

Denumirea Programului Nucleu: *Cercetări multidisciplinare în domeniul agriculturii digitale pentru competitivitate economică și dezvoltare durabilă, în contextul schimbărilor climatice SUSTAIN-DIGI-AGRI*

Denumirea obiectivului: *01. Cercetarea științifică și digitalizarea proceselor din agricultură și industrie alimentară, dezvoltarea de noi tehnologii, instrumente și echipamente tehnice pentru producția de bioresurse compatibile și competitive cu aria europeană de cercetare specifică conceptelor de AGRICULTURĂ 4.0*

Domeniul și subdomeniile de specializare inteligentă/politici publice cărora li se adresează proiectul: *domeniul bioeconomie (subdomeniile: Agricultură 4.0 și Tehnologi pentru agricultura ecologică, agroecologie și silvicultură)*

Denumire proiect:

PN 23 04 01 04 - SISTEME INTELIGENTE DE CREȘTERE A PLANTELOR ÎN CONDIȚII CONTROLATE DE MEDIU

Contract: 9N/01.01.2023

Perioada de derulare: 2023-2026

Responsabil proiect: dr. ing. GĂGEANU Iuliana

Telefon/e-mail: 0212693269; 0762676642 / julia.gageanu@gmail.com

Rezultate estimate:

Obiective măsurabile	Indicatori	An	Buc.
Studiu tehnologic asupra echipamentelor și metodelor de creștere controlată a plantelor	Studiu tehnologic	2023	1
Plan tehnic: Model funcțional inteligent pentru simularea creșterii plantelor – MSCP	Plan tehnic	2023	1
Realizare MF inteligent pentru simularea creșterii plantelor – MSCP	Model funcțional	2023	1
Metodologie experimentare MF inteligent pentru simularea creșterii plantelor – MSCP	Metodologie	2024	1
Raport experimentare MF inteligent pentru simularea creșterii plantelor – MSCP	Raport experimentare	2024	1
Ghid de bune practici	Ghid	2024	1
Studiu tehnologic asupra echipamentelor și metodelor de creștere a legumelor în spații închise	Studiu tehnologic	2025	1
Plan tehnic: Model funcțional de mini-seră rotativă	Plan tehnic	2025	1
Realizare MF funcțional de mini-seră rotativă	Model funcțional	2025	1
Metodologie experimentare funcțional de mini-seră rotativă	Metodologie	2027	1
Raport experimentare MF funcțional de mini-seră rotativă	Raport experimentare	2027	1
Ghid de bune practici	Ghid	2027	1

Diseminarea rezultatelor	Articole indexate ISI	2023-2026	4
	Articole BDI	2023-2026	11
	Cereri de brevet	2024, 2026	2
	Pliante	2024, 2026	2
	Poster	2024, 2026	2
	Fișă tehnică	2024, 2026	2
	Pagina web	2023	1

Obiectivul principal al proiectului este reprezentat de dezvoltarea, execuția, testarea și validarea a două modele funcționale inteligente (un sistem pentru simularea creșterii plantelor în diferite condiții și un sistem de mini-seră rotativă pentru creșterea controlată a legumelor frunzoase, sub forma unor unități mobile în care vor fi cultivate plante și va fi monitorizată și controlată gestionarea microclimatului și a factorilor de nutriție prin intermediul unor sisteme de comandă și control) și găsirea unor soluții pentru adaptarea creșterii plantelor la schimbărilor climatice.

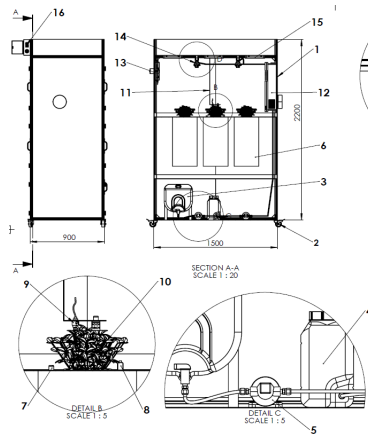
Fazele de derulare ale proiectului:

Faza F1/2023: Dezvoltare Model Funcțional Inteligent pentru Simularea Creșterii Plantelor în diverse condiții

Obiectivul primei faze se referă la dezvoltarea și execuția modelului funcțional inteligent pentru simularea creșterii plantelor în diverse condiții. Etapa va începe cu realizarea unui studiu asupra echipamentelor și metodelor de creștere controlată a plantelor care va fi finalizat cu alegerea soluției constructive pentru modelul funcțional inteligent pentru simularea creșterii plantelor în diverse condiții. Se va trece la dezvoltarea și execuția modelului funcțional prin dezvoltarea și realizarea celor trei camere cu componentele lor principale, a cadrului principal de susținere, sistemului de iluminat cu LED și suportul acestuia, sistemele de senzori împreună cu sistemul de control al acestora, sistemul de răcire și încălzire, sistemul de irigare / aplicare fertilizanți-pesticide-erbicide (FPE), etc. Rezultatele obținute vor fi diseminate prin participarea la conferințe / publicarea de articole în reviste de specialitate.

REZULTATE OBȚINUTE:

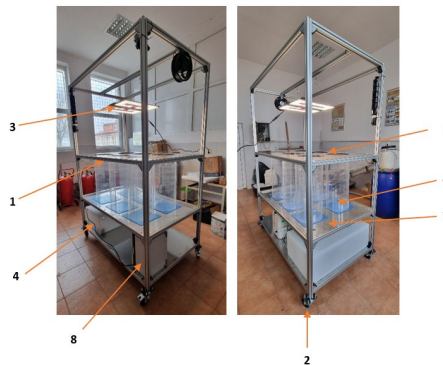
- Studiu tehnologic asupra echipamentelor și metodelor de creștere controlată a plantelor;
- Plan Tehnic Model Funcțional Inteligent pentru Simularea Creșterii Plantelor;



Model Funcțional Inteligent pentru Simularea Creșterii Plantelor

1 – Cadru; 2 – Roți deplasare; 3 – bazin apă; 4 – Rezervor nutrienți; 5 - Pompă; 6 – vase creștere; 7 – senzor temperatură sol; 8 – senzor umiditate; 9 – senzor temperatură aer; 10 – plantă, 11 – Suport senzor curent aer; 12 – sistem reglare a temperaturii; 13 – Ventilator; 14 – duză pulverizare apă; 15 – lampă LED; 16 – cutie comandă

- Model Funcțional Inteligent pentru Simularea Creșterii Plantelor;



Modelul funcțional inteligent de simulare a creșterii plantelor în diverse condiții (fig. 10) este format din următoarele componente principale: cadru de susținere (1), roți pentru deplasare ușoară (2), sistem de iluminare pentru simularea germinării și creșterii plantelor în diferite perioade și intensități de lumină (3), sistem de irigare / fertirigare (4), camera părților aeriene în care vor fi studiate și monitorizate părțile aeriene ale plantelor (5), camera sistemului radicular în care se va observa și monitoriza dezvoltarea rădăcinilor, formată din vase transparente (6) deschise în partea de sus pentru a permite plantei să crească în camera părților aeriene și având mici deschideri în partea de jos, camera de colectare a excesului de apă și a nutrienților care va colecta apa și îngrășămintele-pesticidele-erbicidele (IPE) care nu se consumă de către plantă și se spală din sol în tava de colectare (7), sistem de control și monitorizare (8).

- articole BDI;

- Găgeanu I., Tăbărașu A.-M., Gheorghe G., Nițu M., Pruteanu A. Controlled Plant Growth in Vertical Farming System Technium, 2023, Vol. 14, pp.85-89, ISSN: 2668-778X;
- Găgeanu I., Tăbărașu A.M., Milea O.E., Gheorghe G., Nițu M., Rusănescu C.O. Simulation of plant growth in different conditions Proceedings of International Symposium ISB-INMA-TEH 2023 - Agricultural And Mechanical Engineering, 2023, pp. 26-31, ISSN 2537-3773;
- Tăbărașu A.M., Găgeanu I., Anghelache D.N., Persu C., Cujbescu D., Milea O.E., Lutsenko L. Evolution of agriculture in the context of climate changes Proceedings of International Symposium ISB-INMA-TEH 2023 - Agricultural And Mechanical Engineering, 2023, pp. 66-71, ISSN 2537-3773;
- Nițu M., Găgeanu I., Pruteanu A. The effects of climate changes on agriculture AGRI-INMA Sustainable Agriculture and Environmental Protection, No. 3 / 2023, pp. 84-92, ISSN 3008-4415.

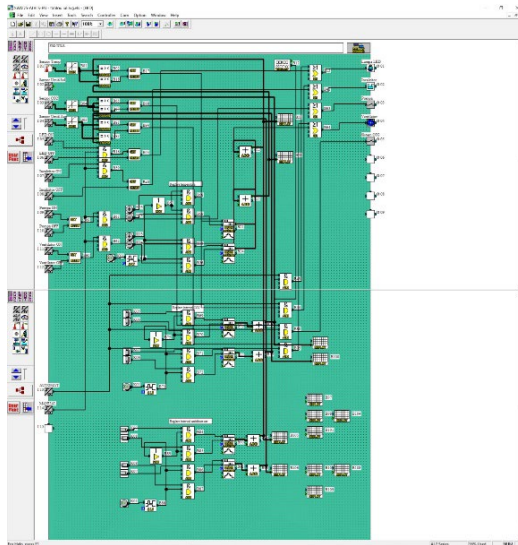
- pagina WEB.

Faza F2/2024: Testarea și analiza rezultatelor experimentale obținute pentru Modelul funcțional inteligent pentru simularea creșterii plantelor

Obiectivul fazei a doua: În această fază, modelul funcțional va fi testat folosind mai multe tipuri de plante (una cu frunze, una bulboasă, una fructuoasă și o cereală) în diferite condiții de creștere (temperatură diferită în camera părților aeriene și în camera rădăcinii, umiditatea diferită a aerului / solului, mai multe tipuri de substrat (sol / apă / pulbere apă), diferite condiții de iluminare etc.). Rezultatele obținute vor fi folosite pentru a oferi informații despre modul în care plantele se comportă în diferite condiții, traducându-se într-un ghid de bune practici pentru părțile interesate. Rezultatele obținute vor fi diseminate prin participarea la conferințe / publicarea de articole în reviste de specialitate, realizarea unei cereri de brevet, fișă tehnică, poster.

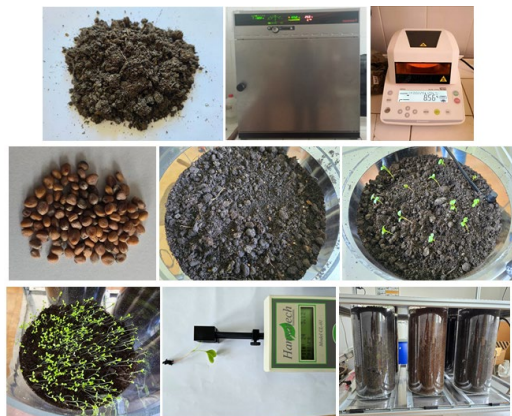
REZULTATE OBȚINUTE:

- Metodologie experimentare (1 buc);



Program de simulare a creșterii plantelor

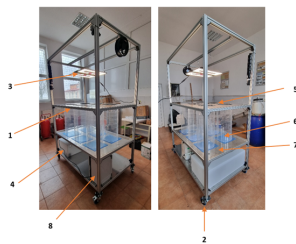
- raport experimentare (1 buc);



Experimentări pentru simularea creșterii plantelor

- cerere de brevet (1 buc);
 - Găgeanu I., Persu I.C., Cujbescu D., Gheorghe G., Ionescu A., Tăbărșu A.M. *Sistem de simulare a creșterii plantelor*, Nr. cerere brevet: A-00252 / 15.05.2024.
- fișă tehnică (1 buc);

Sistem Inteligent pentru Simularea Creșterii Plantelor



DOMENIUL DE APLICABILITATE
 Sistemul inteligent pentru Simularea Creșterii Plantelor este destinat pentru simularea creșterii plantelor în diverse condiții simulate de climat. Acesta poate fi utilizat pentru simularea creșterii diferitelor tipuri de plante (legume, lebur, legume Funzoase sau bulboase, etc.).

PREZENTARE GENERALĂ
 Sistemul este format din următoarele părți componente principale: cadru de susținere (1), roți pentru deplasare ușoară (2), sistem de iluminare pentru simularea germinării și creșterii plantelor în diverse perioade și intensități de lumină (3), sistem de irigație / fertigație (4), camera părților aeriene în care vor fi studiate și monitorizate părțile aeriene ale plantelor (5), camera sistemului radicular în care se va observa și monitoriza dezvoltarea rădăcinilor, formată din vase transparente (6) deschise în partea de sus pentru a permite plantelor să crească în camera părților aeriene și având mici deschideri în partea de jos, camera de colectare a excesului de

apă și a nutrienților care va colecta apa și îngrășămintele-pesticide-erbicidele (IPE) care nu se consumă de către plantă și se spală din sol în tava de colectare (7), sistem de control și monitorizare (8).

Sistemul are în componență trei încăperi – camera aparaturii de creștere (camera părților aeriene ale plantelor, camera rădăcinilor unde se dezvoltă rădăcinile plantelor și camera de colectare unde este colectat excesul de apă utilizată la irigație pentru a evalua retenția apei în suprafața dintr-o condiție), un sistem de iluminat care poate simula lumina în spectre variate, prin intermediul căruia se realizează simularea procesului de fotosinteză pentru plantă, un sistem de udare (irigație) a plantelor înșelate în două părți – irigație la rădăcina plantelor prin picurare și udare de sus care simulează căderea precipitațiilor, un ansamblu de încălzire, prevăzută cu senzori de temperatură, ansamblu de ventilație prevăzută cu senzori de umiditate, ansamblu de îmbogățire cu CO₂ prevăzută cu senzori de CO₂, și o cutie de comandă prevăzută cu Controller Logic Programabil (PLC) pentru monitorizarea și controlul programului de simulare a creșterii și camera time-lapse pentru monitorizarea continuă și evaluarea germinării și dezvoltării plantelor.

CARACTERISTICI TEHNICE PRINCIPALE

Nr. crt.	Caracteristica	U.M.	Valoarea parametrilor
1	Lățime	mm	1580
2	Înălțime	mm	980
3	Înălțime	mm	2300
4	Masă echipament (got)	kg	89
5	Putere sistem iluminat	W	320
6	Debit pompat apă	l/h	1000
7	Capacitate rezervor apă	l	100
8	Număr vase de creștere	-	6
9	Rândament ventilator	m ³ /h	940
10	Capacitate incubator	l/h	80

UTILIZATORI

- fermieri mici și mijocii, asociațiile de agricultori etc.
- fermieri sau asociații de cultivatori de legume.
- agenți economici din domeniul construcției de echipamente agricole.

EFFECTE SOCIO-ECONOMICE

- asigură creșterea rezilienței plantelor de cultură schimbările climatice;
- stimulează adaptarea culturilor de schimbările climatice;
- încurajează fermierii să cultive plante adaptate zonei și taului de sol din cadrul exploatarei;
- încurajează fermierii să cultive plante de risă potrivite condițiilor climatice.

- pliant (1 buc);
- ghid de bune practici pentru creșterea mai multor plante în diferite condiții (1 buc);
 - Găgeanu I., Matache M., Vladut N.-V., Tabarasu A.M., Gheorghe G.V. - Cultivarea și protecția culturilor de legume în contextul schimbărilor climatice, Editura Printech, ISBN: 978-606-23-1612-9, 148 pag
- articol ISI (1 buc);
 - Găgeanu I., Tăbărașu A.M., Persu C., Gheorghe G., Nițu M., Cujbescu D., Ionescu A., Anghelache D. Hydroponic vertical systems Enhancing climate resilience, water efficiency and urban agriculture INMATEH – Agricultural Engineering, Vol. 73 / No. 2 / 2024, pp. 94-109, <https://doi.org/10.35633/inmateh-73-08>, IF = 0,6
- articole BDI (4 buc);
 - Găgeanu I., Persu C., Cujbescu D., Tăbărașu A.M., Nițu M., Pruteanu A. Considerations on lighting in indoor spaces used for horticultural production Proceedings of International Symposium ISB-INMA-TEH 2024 - Agricultural And Mechanical Engineering, 2024, pp. 308-313, ISSN 2344-4118;
 - Găgeanu I., Gheorghe G., Persu C., Tăbărașu A.M., Nițu M. Considerations on ventilation, heating and climate control in indoor spaces used for horticultural production Proceedings of International Symposium ISB-INMA-TEH 2024 - Agricultural and Mechanical Engineering, 2024, pp. 182-189, ISSN 2344-4118;
 - Găgeanu I., Tăbărașu A.M., Nițu M. Climate changes effects on agricultural practices AGRI-INMA Sustainable Agriculture and Environmental Protection Journal, Vol. 4 / No/ 1 / 2024, pp. 33-48, ISSN 3008-4415;
 - Tăbărașu A.M., Găgeanu I, Anghelache D.N., Cismaru M.E., Persu C., Dumitru D.N., Prisecariu E. Types of sensors used for monitoring plants grown in controlled environments AGRI-INMA Sustainable Agriculture and Environmental Protection Journal, Vol. 4 / No/ 1 / 2024, pp. 10-20, ISSN 3008-4415
- poster (1 buc).

Sisteme inteligente de creștere a plantelor în condiții controlate de mediu
PN 23 04 01 04

**MODEL FUNCȚIONAL INTELIGENT PENTRU
SIMULAREA CREȘTERII PLANTELOR**


Obiectivul principal al proiectului:
Obiectivul principal al proiectului este reprezentat de dezvoltarea, execuția, testarea și validarea a două modele funcționale inteligente (un sistem pentru simularea creșterii plantelor în diferite condiții și un sistem de mini-seră rotativă pentru creșterea controlată a legumelor frunzoase, sub forma unor unități mobile în care vor fi cultivate plante și va fi monitorizată și controlată gestionarea microclimatului și a factorilor de energie prin intermediul unor sisteme de comandă și control) și gășirea unor soluții pentru adaptarea creșterii plantelor la schimbările climatice.

Activități:

- F1 - F&M&A - Dezvoltare model funcțional inteligent pentru simularea creșterii plantelor în diverse condiții;
- F1 - F&M&A - Dezvoltare model funcțional inteligent pentru simularea creșterii plantelor în diverse condiții;
- F2.1 - Testarea modelului funcțional inteligent la simularea creșterii plantelor;
- F2.2 - Analiza rezultatelor experimentale obținute pentru modelul funcțional inteligent la simularea creșterii plantelor;
- F3 - Dezvoltare și execuție model funcțional de mini-seră rotativă;
- F4 - Testarea și analiza rezultatelor experimentale obținute pentru model funcțional de mini-seră rotativă pentru creșterea legumelor.

Obiective măsurabile:

- realizarea a 2 studii prospective privind cele două tipuri de tehnologii pentru valorificarea deșeurilor ligno-celulozice din horticultură;
- realizarea a 2 modele experimentale de echipamente de valorificare a deșeurilor ligno-celulozice (unul pentru tablicarea biomasei și unul pentru arderea tabletelor în vederea obținerii perdelor de protecție împotriva brumei și zăpezii);
- determinarea a 2 tehnologii de valorificare a biomasei ligno-celulozice din horticultură;
- elaborarea a 2 metodologii de experimentare a celor două tehnologii;
- aplicarea a 2 rapoarte de experimentare tehnologii;
- elaborarea a 2 rapoarte de validare a tehnologiilor;
- elaborarea a 2 rapoarte de demonstrare a utilității tehnologiilor;
- realizarea a 2 cereri de brevet de invenție.



(1) Model Funcțional Inteligent pentru simularea creșterii plantelor



(2) Sistem Horticolivă Rotativă pentru creșterea controlată a legumelor frunzoase

ID	Descriere	CEM	Beneficiu potențial
1	Deșeurii din horticultură	1000	1000
2	Deșeurii din horticultură	1000	1000
3	Deșeurii din horticultură	1000	1000
4	Deșeurii din horticultură	1000	1000
5	Deșeurii din horticultură	1000	1000
6	Deșeurii din horticultură	1000	1000
7	Deșeurii din horticultură	1000	1000
8	Deșeurii din horticultură	1000	1000
9	Deșeurii din horticultură	1000	1000
10	Deșeurii din horticultură	1000	1000
11	Deșeurii din horticultură	1000	1000
12	Deșeurii din horticultură	1000	1000
13	Deșeurii din horticultură	1000	1000
14	Deșeurii din horticultură	1000	1000
15	Deșeurii din horticultură	1000	1000
16	Deșeurii din horticultură	1000	1000
17	Deșeurii din horticultură	1000	1000
18	Deșeurii din horticultură	1000	1000
19	Deșeurii din horticultură	1000	1000
20	Deșeurii din horticultură	1000	1000

**INSTITUTUL NATIONAL DE CERCETARE-DEZVOLTARE PENTRU MASINI SI
INSTALATIILE DESTINATE AGRICULTURII SI INDUSTRIEI ALIMENTARE – INMA**
Sd. Ion Ionescu de la Braila, nr. 6, Bucuresti, 033813, ROMANIA
Tel.: +40-21-269.32.49 / 269.32.55, Fax: +40-21-269.32.73, E-mail: icsh@inma.ro / www.inma.ro

Faza F3/2025: Dezvoltare model funcțional de mini-seră rotativă

Obiectivul acestei faze: În această fază, va fi dezvoltat și executat modelul funcțional de mini-seră rotativă pentru creșterea legumelor frunzoase. Etapa va începe cu realizarea unui studiu asupra echipamentelor și metodelor de creștere a legumelor în spații închise care va fi finalizat cu alegerea soluției constructive pentru modelul funcțional de mini-seră rotativă. Se va trece la dezvoltarea și execuția modelului funcțional prin dezvoltarea și realizarea incintei rotative cu componentele principale, a cadrului principal de susținere, sistemului de iluminat cu LED și suportul acestuia, sistemele de senzori împreună cu sistemul de control al acestora, sistemul de irigare / aplicare fertilizanți-pesticide-erbicide (FPE), etc. Rezultatele obținute vor fi diseminate prin participarea la conferințe / publicarea de articole în reviste de specialitate.

Faza F4/2026: Testarea și analiza rezultatelor experimentale obținute pentru modelul funcțional de mini-seră rotativă

Obiectivul acestei faze: În această fază, modelul funcțional de mini-seră rotativă va fi testat folosind mai multe tipuri de plante (salată / spanac / ridichi / microplante) cu controlul parametrilor de creștere (irigare, fertilizare, iluminare etc.). Rezultatele obținute vor fi folosite pentru a oferi informații despre modul în care plantele se comportă în interiorul demonstratorului, traducându-se într-un ghid de bune practici pentru părțile interesate. Rezultatele obținute vor fi diseminate prin participarea la conferințe / publicarea de articole în reviste de specialitate, realizarea unei cereri de brevet, fișă tehnică, poster.