

Ministerul Cercetării, Inovării și Digitalizării

**Institutul Național de Cercetare – Dezvoltare pentru Mașini și
Instalații Destinate Agriculturii și Industriei Alimentare
INMA București**



CONTRACTUL DE CERCETARE: 5N / 07.02.2019, AA NR. 10/2022

Cod proiect: PN 19 10 01 04

**Denumire proiect: CERCETĂRI PRIVIND VALORIFICAREA
SUPERIOARĂ A UNOR SPECII DE PLANTE NOU CULTIVATE ÎN
ROMÂNIA**

Perioada de desfășurare a proiectului: 2019-2022

Obiectivul principal al proiectului îl constituie fundamentarea științifică și implementarea unor tehnologii de valorificare superioară a unor specii de plante nou cultivate în România, prin dezvoltarea unor modele experimentale de echipamente care să faciliteze recoltarea plantelor medicinale și aromatice, extracția uleiurilor volatile din aceste plante, obținerea sucurilor naturale din fructele arbuștilor fructiferi, cât și congelarea rapidă a acestor fructe.

Prin tema abordată și obiectivul CDI urmărit, proiectul se încadrează în tematica **Programului NUCLEU – SMART-BIOTEH, obiectivul „O1 - Fundamentarea științifică a proceselor din agricultură, industria alimentară și crearea de noi tehnologii, instrumente și echipamente compatibile și competitive cu aria europeană de cercetare specifică conceptului de AGRICULTURĂ 4.0 în domeniul BIOECONOMIE – 1.1. Agro-alimentare** și este corelat cu Strategia Națională de Cercetare, Dezvoltare și Inovare 2014–2020 – SNCI 2020, domeniul prioritar de specializare inteligentă 1. BIOECONOMIE, subdomeniul 1.1. Agro-alimentare, 1.1.2. Dezvoltarea de noi produse, practici, procese și tehnologii în sectorul horticol.

În acest context, proiectul vizează întărirea capacității de cercetare a instituției pe direcții specifice domeniului său de activitate, dar și deschiderea către direcții noi (dezvoltarea sectorului de plante medicinale; conservarea și procesarea produselor horticole; valorificarea plantelor arborescente), focalizându-se pe introducerea în cultură a unor specii perene de plante nou cultivate în România (**Busuioc sfânt (indian)** – *Occimum sanctum L.*, **Lophanthus** - *Lophanthus anisatus L.*, **Roinita (Melisa)** – *Melisa officinalis L.*, **Afin siberian** – *Lonicera Caerulea L.* și **Bambus** - *Phyllostachys edulis*) și valorificarea lor cu ajutorul unor echipamente noi.

Ideea principală a proiectului promovează *implementarea în cultură a unor specii perene de plante nou cultivate în România și identificarea unor soluții tehnice moderne privind recoltarea, extracția uleiurilor volatile și procesarea fructelor, în vederea optimizării acestor operații tehnologice.*

În cadrul proiectului s-au realizat următoarele studii:

- **Studiu documentar privind tehnologiile de obținere a uleiurilor volatile din plante medicinale;**
- **Studiu tehnologic privind valorificarea fructelor de arbuști fructiferi;**
- **Studiu documentar privind tehnologiile de înființare, întreținere și recoltare a culturii de bambus;**
- **Studiu tehnologic privind înființare loturi experimentale pentru culturile de plante medicinale perene, afin siberian și bambus;**
- **Studiu tehnologic privind valorificarea bambusului în industrie;**
- **Studiu tehnologic privind valorificarea bambusului în industria alimentară, cosmetică și farmaceutică;**
- **Studiu tehnologic privind valorificarea bambusului ca biomasă.**

In cadrul proiectului, utilizandu-se programe specializate de proiectare asistata s-au realizat următoarele Proiecte de execuție pentru modelele experimentale:

Plan tehnic *Instalație de extracție a uleiurilor volatile din plante medicinale, cu flux alternativ*, care este utilizata in cadrul tehnologiei de extractie a uleiurilor volatile prin metoda distilarii cu vapori de apa si are in componenta urmatoarele elemente:

- Vas de distilare as., reper IEA 2x500-1.0, poz. 1, 2 buc.;
- Vas de răcire as., reper IEA 2x500-2.0, poz. 2, 1 buc.;

- Separator ulei volatil, reper IEA 2x500-3.0, poz. 3, 1 buc.;

- Suport vas distilare, reper IEA 2x500-4.0, poz. 4, 2 buc.;

- Suport vas de racire, reper IEA 2x500-5.0, poz. 5, 1 buc.;

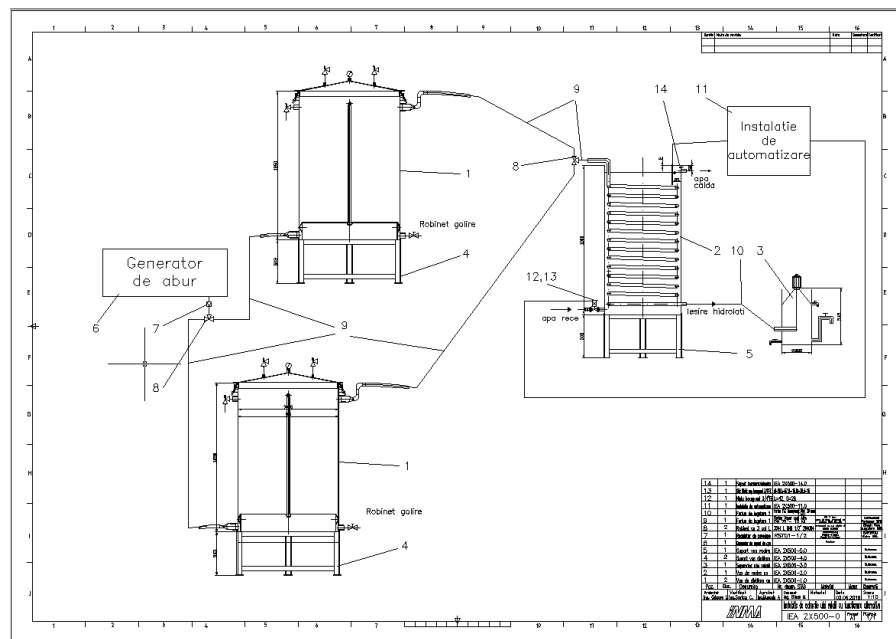
- Generator de vapori de apă, aprovizionat din comert, poz. 6, 1 buc.;

- Regulator de presiune, aprovizionat din comert, poz. 7, 1 buc.;

- Robinet cu trei căi, aprovizionat din comert, poz. 8, 2 buc.;

- Furtunuri de legătură, aprovizionate din comert, poz. 9 si 10, cate 1 buc.;

- Instalatie de automatizare, reper IEA 2x500-11.0, poz. 11, 1 buc.



Instalatia de extracție a uleiurilor volatile, cu flux alternativ - IEA 2x500

Plan tehnic *Echipament inovativ de congelare rapidă, cu funcționare discontinuă*, ICR, care este utilizat în cadrul tehnologiei de conservare a produselor horticoale și are drept scop congelarea acestora prin contact cu azot lichid.

Echipamentul ICR funcționează discontinuu, utilizând căldura latentă de vaporizare la presiune atmosferică a azotului lichid, în scopul reducerii temperaturii produselor până la temperatura de depozitare în stare congelată.

Echipamentul are în componența următoarele elemente principale:

- Cadru de susținere, reper ICR-1.0, 1 buc.;
- Incintă termoizolată dublă, reper ICR-2.0, 1 buc.;
- Instalatie alimentare azot lichid, izolată termic la exterior, reper ICR-3.0, 1 buc.;
- Vas Dewar cu cap de purjare, aprovizionat din comerț, 1 buc.;
- Instalatie frigorifică de congelare, tip Split, aprovizionată din comerț, 1 buc.;
- Instalatie de automatizare, reper ICR-9.0, poz. 9, 1 buc.

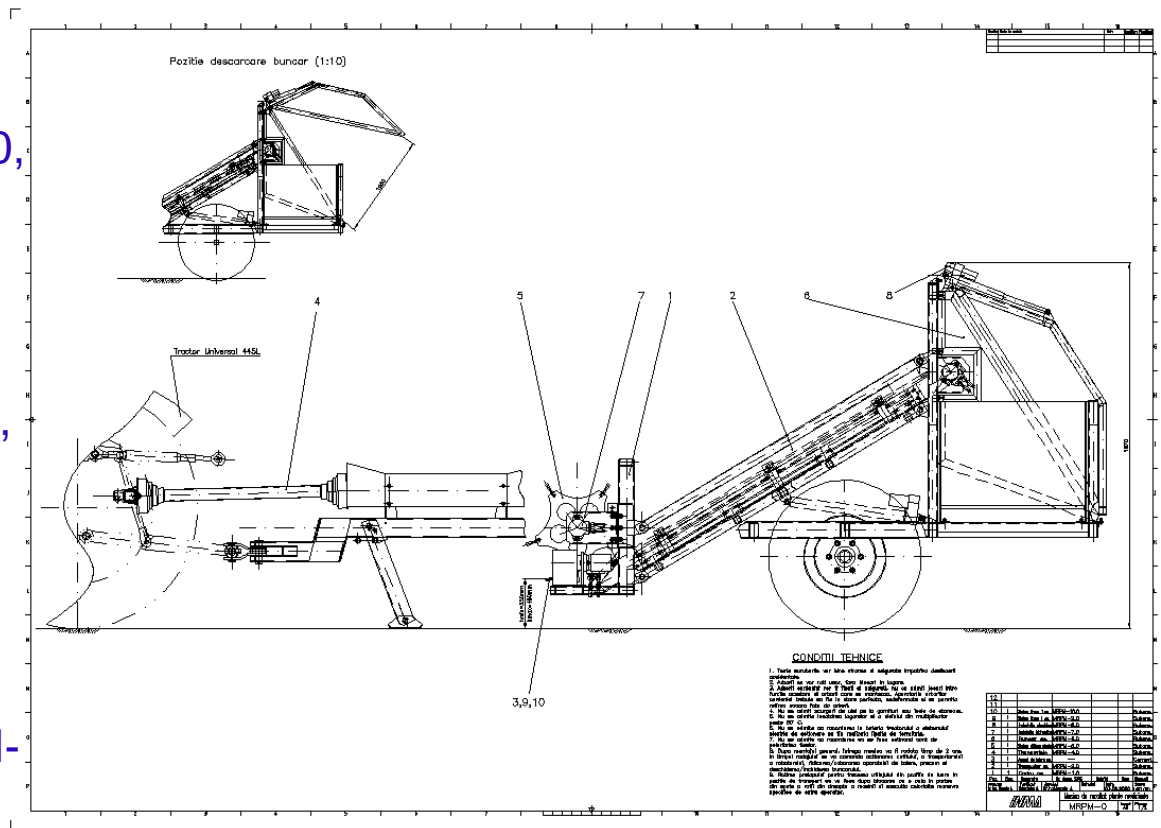


Echipamentul inovativ de congelare rapidă, cu funcționare discontinuă – ICR

Plan tehnic *Mașina de recoltat plante medicinale și aromatice - MRPM*, care este utilizată în cadrul tehnologiei de cultură a acestor specii, pentru optimizarea operației de recoltare, prin mecanizarea acesteia, în vederea obținerii unui material vegetal de calitate. Echipamentul poate realiza recoltarea prin tăiere, la diferite înalțimi de lucru, precum și colectarea a mai multor specii de plante medicinale și aromatice.

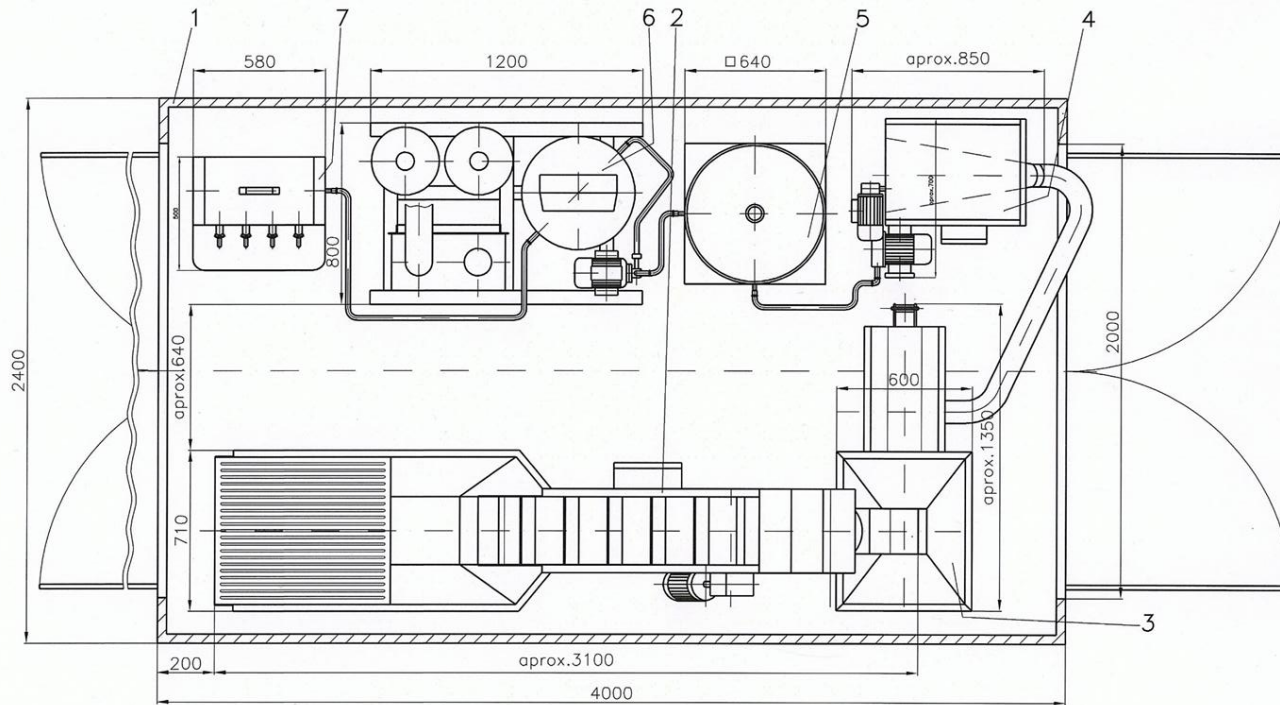
MRPM este tractat atât în lucru cât și în transport, formând un agregat cu tractoarele de 45 CP, fiind alcătuită din principalele subansambluri:

- Cadru as., reper MRPM-1.0, 1 buc.;
- Transportor as., reper MRPM-2.0, 1 buc.;
- Aparat de tăiere as., 1 buc.;
- Transmisie, reper MRPM-4.0, 1 buc.;
- Sistem dirijare plante MRPM-5.0, 1 buc.;
- Buncar as., reper MRPM-6.0, 1 buc.;
- Instalație hidraulică, reper MRPM-7.0, 1 buc.;
- Instalație electrică, reper MRPM-8.0, 1 buc.



Mașina de recoltat plante medicinale și aromatice - MRPM

Plan tehnic *Instalația modulară de obținere a sucurilor naturale din fructe de afin siberian IMSN*, care este utilizată în cadrul tehnologiei de obținere a sucurilor naturale din fructe, care pune accent pe pătrarea valorii terapeutice și nutriționale a materiei prime. Instalația a fost concepută pentru a satisface nevoile micilor producători care doresc să valorifice imediat și într-un mod superior fructele de afin siberian sau alte fructe de pădure (afine, scorușe, coarne, etc) echipamentele, sistemele tehnice și dispozitivele fiind dimensionate sau selectate potrivit acestui scop. Instalația este amplasată într-un container, care poate fi deplasat cât mai aproape de zona de producere a fructelor. Pentru funcționarea instalației este necesară conectarea la rețeaua de energie electrică cât și la cea de apă potabilă.



Instalația modulară de obținere a sucurilor naturale din fructe de afin siberian IMSN
(Vederea de sus, care evidențiază amplasarea și conectarea utilajelor în buncăr, permitand accesul și activitatea operatorilor)

Instalația modulară de obținere a sucurilor naturale din fructe de afin siberian simbol IMSN este un *Model Experimental*, de tip cu flux continuu, fiind alcătuită din principalele elemente: **Container instalație, poz.1, 1 buc.**; **Echipament de spălare fructe (model experimental), ESF-0, poz.2, 1 buc.**; **Presa continuă cu șurub M125, poz.3, 1 buc.**; **Rotofiltru, poz.4, 1 buc.**; **Cisterna stocare, poz.5, 1 buc.**; **Pasteurizator IMF 250 GAZ, poz. 6, 1 buc.**; **Sistem de umplere, poz.7, 1 buc.**;

În cadrul proiectului s-au executat și încercat două modele experimentale.

1. Instalația de extracție a uleiurilor volatile din plante medicinale, cu flux alternativ - IEA 2x500 este utilizată în cadrul tehnologiei de extracție a uleiurilor volatile prin metoda distilării cu vapori de apă.

Instalația beneficiază de aportul unor soluții tehnice care asigură îmbunătățirea procesului de lucru prin utilizarea unui vas de distilare suplimentar, pentru alimentare alternativă, ceea ce conduce la reducerea timpilor neproductivi (necesari golirii vasului de distilare, spălării/curățării și umplerii cu material vegetal la finalul unui ciclu de funcționare) și creșterea productivității. De asemenea, instalația utilizează presiuni joase ale vaporilor de apă în vasul de distilare, ceea ce asigură o mai mare siguranță în exploatare. Prin implementarea sistemului automat de menținere constantă a temperaturii apei în vasul de răcire, crește eficiența procesului de condensare și implicit performanța vasului de răcire.



Instalația de extracție a uleiurilor volatile din plante medicinale, cu flux alternativ - IEA 2x500

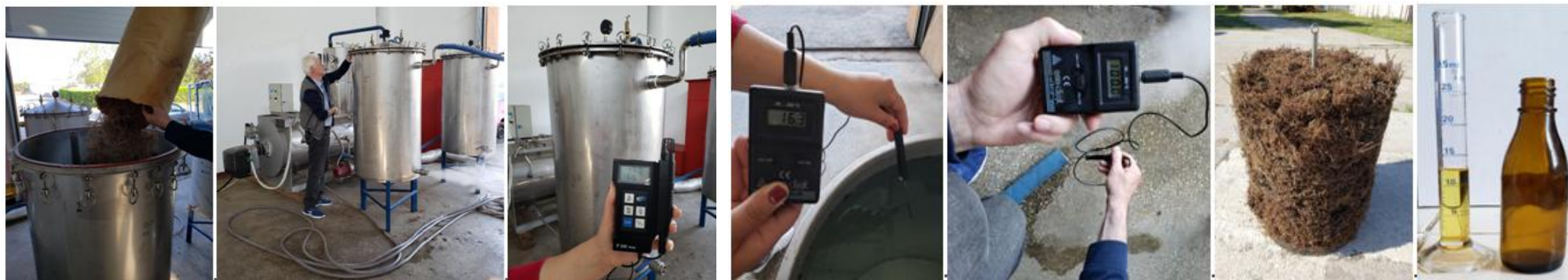
CARACTERISTICI TEHNICE SI FUNCTIONALE

- Capacitate de lucru:.....aprox. 500 l;
- Diametru vase distilare:.....720 mm;
- Înălțime vase distilare (fără capac):..1250 mm;
- Diametru vas răcire:.....620 mm;
- Înălțime vas răcire:.....1000 mm;
- Diametru vas separare:.....280 mm;
- Înălțime vas separare:.....545 mm;
- Presiune de lucru:.....0,18-0,2 bar;
- Temperatură de lucru:.....103-105 °C

Principiul de lucru al modelului experimental de instalatie IEA 2x500:

Aburul furnizat de generator traverseaza masa vegetala de plante, antrenand uleiul volatil continut de acestea, dupa care amestecul de abur si ulei volatil patrunde in vasul de racire unde are loc procesul de condensare, obtinandu-se un amestec de ulei volatil si apa florala. Separarea pe fractii a amestecului de ulei volatil si apa florala se realizeaza in separatorul de ulei volatil, pe baza diferentei de densitate intre cele doua fractii. Colectarea uleiului volatil se realizeaza pe la partea superioara a separatorului iar apa florala se colecteaza pe la racordul special destinat acestui scop.

Instalatia permite functionarea alternativa a vaselor de distilare, eliminandu-se astfel timpii neproductivi consumati cu oprirea instalatiei, racirea vasului de distilare, golirea de materialul epuizat, umplerea cu o noua sarja de material vegetal si reintrarea instalatiei in regimul de lucru normal. Conectarea celui de al doilea vas de distilare la fluxul de lucru al instalatiei se realizeaza prin actionarea parghiei robinetului cu trei cai montat la iesirea regulatorului de presiune al generatorului de abur urmata de actionarea parghiei robinetului cu trei cai montat la intrarea vasului de racire (condensare).



Aspecte din timpul experimentării instalației de extracție a uleiurilor volatile IEA-2x500

2 . Echipamentul inovativ de congelare rapidă, cu funcționare discontinuă, ICR este utilizat în cadrul tehnologiei de conservare a produselor horticoale și are drept scop congelarea acestora prin contact cu azot lichid.

Echipamentul ICR este un model experimental de echipament inovativ de congelare cu funcționare discontinuă, care utilizează căldura latentă de vaporizare la presiune atmosferică a azotului lichid, în scopul reducerii temperaturii produselor până la temperatura de depozitare în stare congelată. De asemenea, echipamentul asigură valorificarea superioară a agentului de răcire „epuizat”, prin reutilizarea vaporilor reci de azot (-30 °C) evacuați din incinta de congelare rapidă, la răcirea unei incinte adiacente pentru prerăcire / păstrare temporară în stare congelată. Echipamentul este dotat cu senzori de temperatură care permit monitorizarea și controlul permanent al parametrilor de proces și anume: Temperatura în centrul produsului; Temperatura pe suprafața produsului; Temperatura în incinta de congelare.



***Echipamentul
inovativ de congelare
rapidă, cu funcționare
discontinuuă - ICR***

CARACTERISTICI TEHNICE SI FUNCTIONALE

Tip echipament:.....cu funcționare discontinuă, tip cabinet;
Lungime totală a incintei termoizolate:.....1600 mm;
Lățime totală a incintei termoizolate:.....1120 mm;
Înălțime totală a incintei termoizolate:.....2260 mm;
Volum incintă de congelare:volum interior aprox. 800 l în camera de congelare rapidă
aprox. 1300 l în camera de păstrare în stare congelată;
Capacitate de lucru:aprox. 5-10 kg, în funcție de dimensiunile și forma produselor congelate;
Agent criogenic:.....azot lichid;
Distribuire agent criogenic:.....prin pulverizare cu agent criogenic lichid;
Injectare agent criogenic:.....duze speciale, adaptate condițiilor;
Grosime izolație termică:.....150 mm pentru congelare criogenica;
100 mm pentru păstrare în stare congelată;
Recirculare vapori agent criogenic:.....cu motoare ventilator prevazute cu elice de refulare;
Evacuare vapori agent criogenic:.....tubulatură prevăzută cu valve de evacuare;
Ușile de acces:...izolate termic și prevăzute cu garnituri de etanșare și rezistențe de degivrare;
Sursă agent criogenic:.....vas Dewar cu cap de purjare;
Monitorizare și control:.....automatizat cu posibilitate de reglare parametri.



Aspecte din timpul pregătirii și experimentării echipamentului ICR

CONCLUZII

In urma finalizarii proiectului **PN 19 10 01 04 - CERCETĂRI PRIVIND VALORIFICAREA SUPERIOARĂ A UNOR SPECII DE PLANTE NOU CULTIVATE ÎN ROMÂNIA** performantele realizate sunt:

- Studii tehnologice.....7 buc.
- Proiect execuție model experimental (Plan tehnic).....4 buc.
- Model experimental.....2 buc.
- Metodologie experimentare.....2 buc.
- Raport experimentare.....2 buc.
- Dosar de omologare.....2 buc.
- Cerere brevet de invenție.....3.buc.
- Raport de demonstrare.....2 buc.
- Articol ISI cu IF=3.031, publicat in MDPI/Diversity 2022 , Vol14(12).....1 buc.
- Articol ISI cu IF=1,244, publicat in NOTULAE BOTANICAE (30.06.2022).....1 buc.
- Articol indexat ISI.....5 buc.
- Articol BDI.....13 buc.
- Comunicări.....12 buc.
- Poster.....2 buc.
- Fisă tehnică.....2 buc.